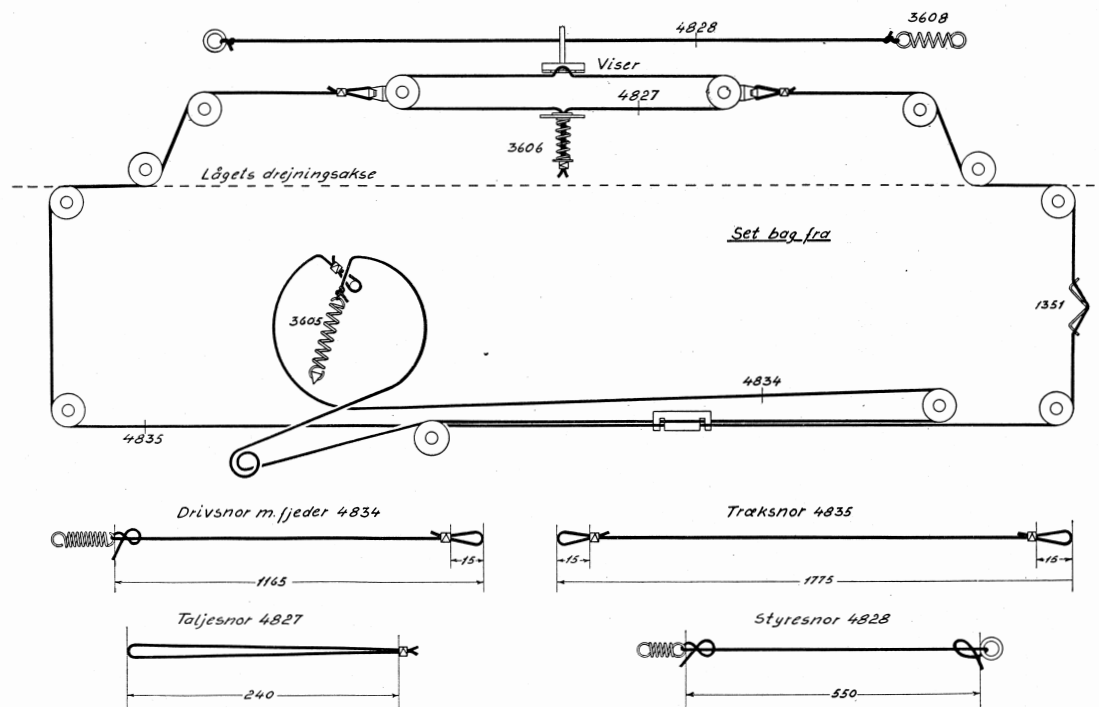


**SNORFØRING
UNICA SUCCES
Bordapparater
6018 — 6019**

**SNORFØRING
UNICA SUCCES
Skabe
6020 — 6021**



FÆLLEDELELISTE FOR SUCCES 6018 — 6020 OG 6019 — 6021

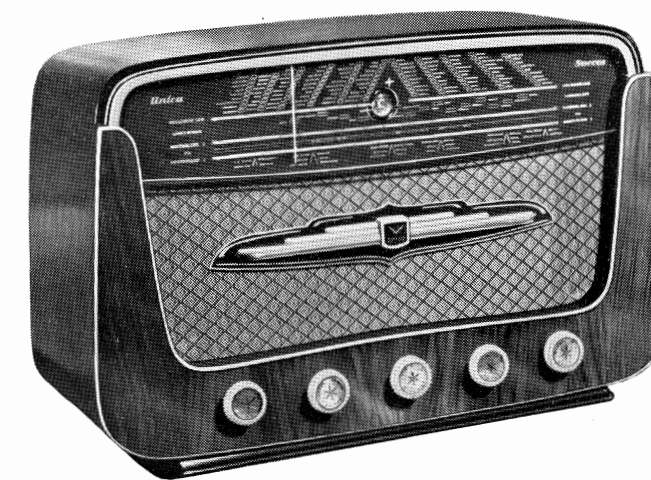
	Part nr.	Part nr.
Sikr. Smeltesikring 0,5 Amp. 5x20 mm	652	Områdeknop (6019—6021 med FM)
EV Ensretterventil: AEG nr. 6303 eller Siemens 6304		795-8
HT Udgangstrafo*): Nr. 5010 eller 5011		795-4
*) Till app. med AEG Ensretter altid Trafo 5010		795-3
Till app. med Siemens Ensretter enten Trafo 5010 eller 5011.		795-5
Skala: Bordapparat 6018 (uden FM)	2272	Basknap
» Bordapparat 6019 (med FM)	2272FM	795-5
» Skab 6020 (uden FM)	2274	Omstill (Diskant)
» Skab 6021 (med FM)	2274FM	731
Bagklædning: Bordapparat 6018 (uden FM)	2333	Omstill (Bas) (med afbryder nr. 6361)
» Bordapparat 6019 (med FM)	2333FM	732A
» Skabe 6020—6021	2322	Omstill (Områder)
Bundplade Bordapparater 6018—6019	2332	736A
Kabinet (Bordapparater)	5214	Snorskive
Viser (Bordapp. 6018—6019)	2957	807A
Viser (Skabe 6020—6021)	2959	Skalalamper (Bordapp.)
Højttaler (6018—19—20—21)	771	Skala: 2 stk. Ed. Dværg 18/0,1 (Ph. 8005) ...
Skalaknap	795-1	642A
Områdeknop (6018—6020 uden FM)	795-2A	Dekoration: 1 stk. Ed. Dværg 12/0,1 (Ph. 8003) ...
		644
		Skalalamper (Skabe)
		2 stk. Ed. Dværg 19/0,097 (Ph. 8097) ...
		642B
		Grammofonbelysning: Mignon 15 W.
		649
		Garrard Skifter RC 75** (6020—6021 RGS) ...
		2179
		Toga Værk U5** (6020—6021 RG) ...
		2180
		***) Krystalenhed Ronette TO-284-OV
		2181
		Til lysnet 127 V.: Modstand EL 85 Ω
		5106
		» » 150 V.: » EL 200 Ω
		517
		» » 240 V.: » EL 200 Ω
		517

Ved bestilling af reservedele bedes partnummer og modtagerens fabriksnummer anført.



UNICA SERVICE BULLETIN NR. 1052

NOVEMBER 1953



Højde 370 mm — Bredde 575 mm — Dybde 250 mm

SUCCES AM (uden FM)

	Br.pris	Pris incl. afg.
6018 Bordkabinet	kr. 599,-	kr. 650,-
6020 RG Skab m. Toga værk	kr. 1452,-	kr. 1725,-
6020 RGS Skab m. Garrard skifter	kr. 1588,-	kr. 1885,-

Rørbestykning	Radio	Grammofon
UCH-81	Blandingsrør	—
UBF-80	MF og Detektor	—
UBF-80	1. LF	LF rør
UL-41	Udgang	Udgang
UM-4	Indicator	—

Bølgeområder:

FM (kun 6019-6021):	3.45—3.0 m	(87—100 Mhz)
Kortbølge 1:	51—16.2 m	(5.9—18.5 Mhz)
Kortbølge 2:	195—67 m	(1.55—4.5 Mhz)
Mellembølge:	582—182 m	(515—1650 Khz)
Langbølge:	2220—1000 m	(135—300 Khz)

SUCCES AM/FM (med FM)

	Br.pris	Pris incl. afg.
6019 Bordkabinet	kr. 751,-	kr. 840,-
6021 RG Skab m. Toga værk	kr. 1588,-	kr. 1895,-
6021 RGS Skab m. Garrard skifter	kr. 1724,-	kr. 2055,-

Rørbestykning	FM	AM	Grammofon
UC-92	HF rør	—	—
UC-92	Blandingsrør	—	—
UCH-81	MF-1	Blandingsrør	—
UF-85	MF-2	MF rør	—
UF-80	Begrænser	Detektor	—
UABC-80	F. Seeley Det. + LF	LF rør	LF rør
UL-41	Udgang	Udgang	Udgang
UM-4	Indicator	Indicator	—

Følsomhed:

FM (kun 6019—6021):	3—7 μ V/50 m W
Kortbølge 1:	30—90 μ V/50 m W
Kortbølge 2:	20—30 μ V/50 m W
Mellembølge:	20—30 μ V/50 m W
Langbølge:	15—25 μ V/50 m W

Netspændinger: Normaludførelsen er for 220 V jævn- eller vekselstrøm

Strømforbrug: 220 V jævnstrøm: 44 Watt } excl. gram.motor
220 V vekselstrøm: 58 Watt }

Sikring: 0,5 Amp. 5 x 20 mm uden trådender

Ensretter: Selenventil

Skalalamper: Bordapp. 6018—6019 } Skala: 2 stk. 18/0,1 gevind (Ph 8005)
Skabe 6020—6021 } Dekoration: 1 stk. 12/0,1 gevind (Ph 8003)
(Alle skalalamper er shuntet med NTC modstand. Modtageren arbejder, selvom en skalalampe er afbrudt)

Output: 3.5 Watt

MF Filter: Spec. balanceret brokobling

Netstøjfilter: Særlig effektivt med jord

LF modkobling: Tonekorrigerende, regulerbar

Styrkekontrol: Med dobb. fysiologisk kompensation

Baskontrol: (komb. med afbryder)

- Stilling A: Afbrudt lysnet
- » 3: Fremhævet bas
- » 2: Normal bas
- » 1: Svag bas
- » T: Talestilling

Diskantkontrol: 5 stillinger, fra 1 (stærkt afskåret diskant) til 5 (fuldt frekvensområde)

Højttalertilslutning: Impedans 3.2 Ohm

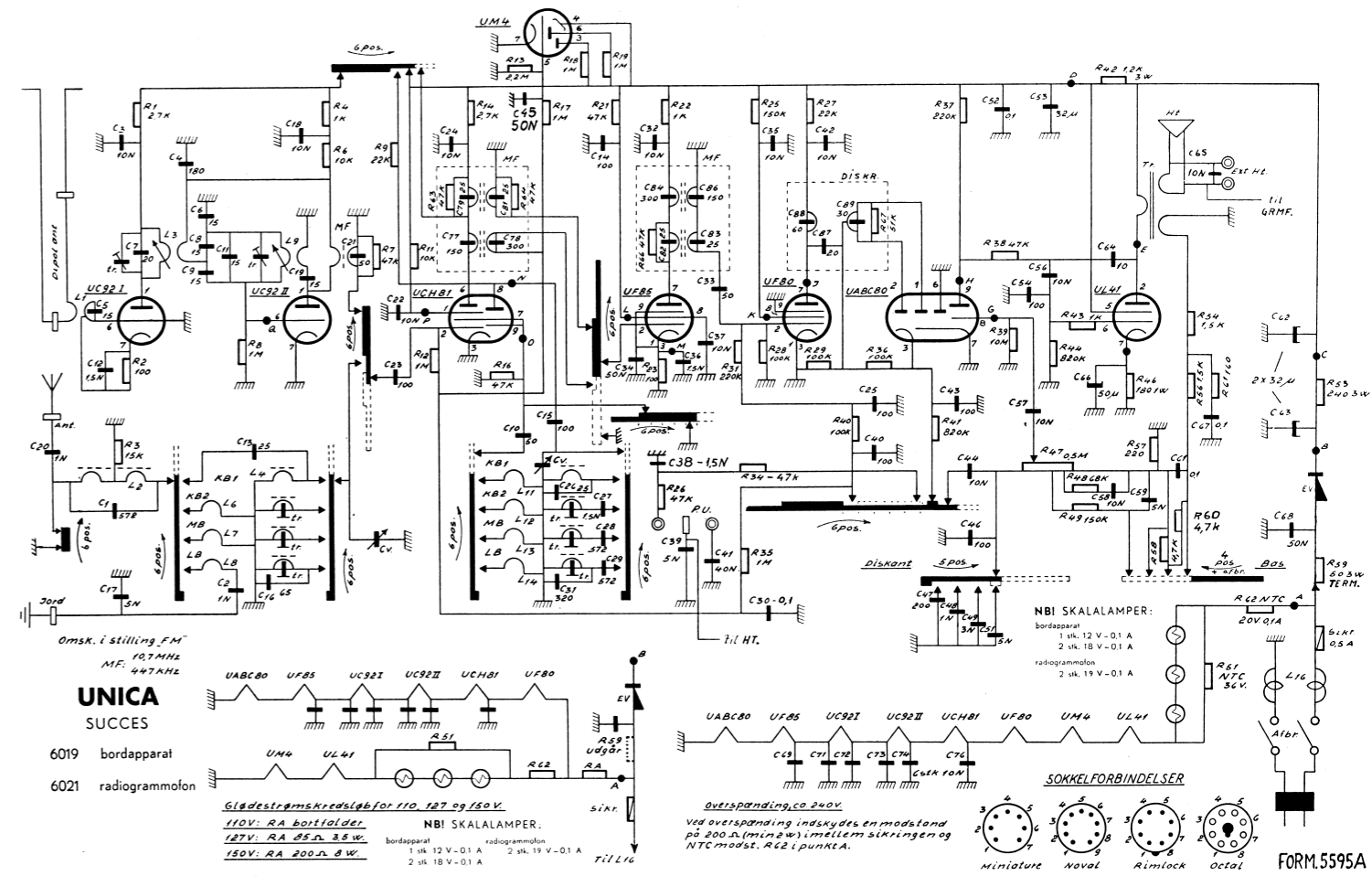
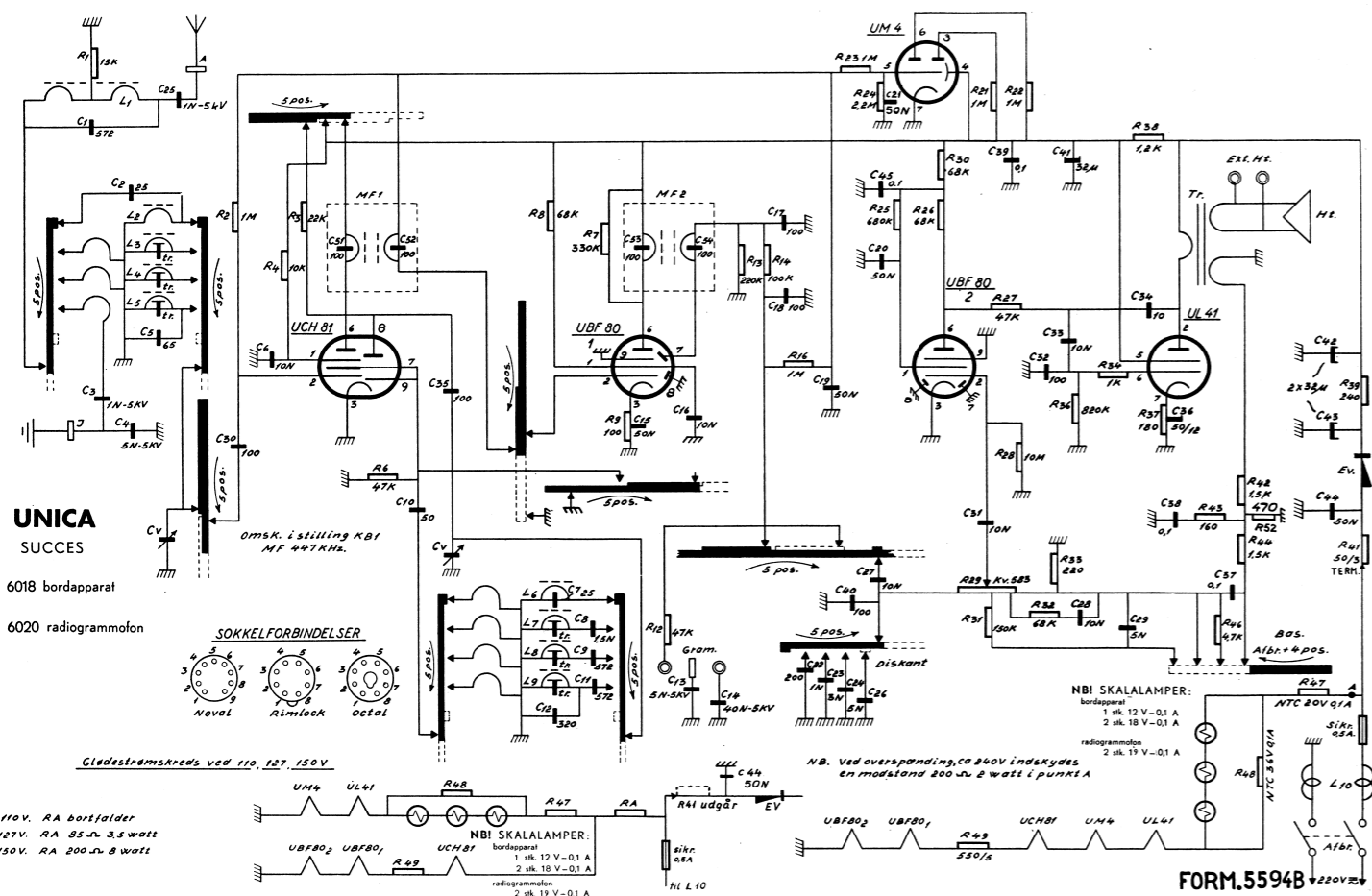
Pick-up tilslutning: Høj impedans



Højde 845 mm — Bredde 810 mm — Dybde 450 mm

Unica Radio A/S
GL. KONGEVEJ 64 . KØBENHAVN V.

Læs cirk. nr.



SIGNATUR- OG DELELISTE UNICA SUCCES 6018—6020

Part nr.	Part nr.	Part nr.	Part nr.
C 1 Kond. 572pF- 2%..... 591	C 36 Elektrolyt 50µF-12 =..... 499	R 34 Kulmodst. 1 K Ohm ½ W..... 615	
C 2 » 25pF-10%..... 556	C 37 Kond. 0,1µF-350 = arbsp..... 541	R 36 » 820 K Ohm ½ W..... 615	
C 3 » 1N-5000 = prøvesp..... 543	C 38 » 0,1µF-350 = arbsp..... 541	R 37 » 180 Ohm 1 W..... 616	
C 4 » 5N-5000 = prøvesp..... 543	C 39 » 0,1µF-600 = arbsp..... 542	R 38 Trådmodst. 1200 Ohm 3 W..... 5109	
C 5 » 65pF- 5%..... 596	C 40 » 100pF-10%..... 566	R 39 » 240 Ohm 3 W..... 528	
C 6 » 10N-350 = arbsp..... 537	C 41 Elektrolyt 32µF-250 =..... 497	R 41 » 50 Ohm 3 W..... 5114	
C 7 » 25pF-10%..... 556	C 42 » 2x32µF-350 =..... 496	R 42 Kulmodst. 1,5 K Ohm ½ W..... 615	
C 8 » 1500pF- 5%..... 5307	C 43 f » 2x32µF-350 =..... 496	R 43 » 160 Ohm ½ W..... 615	
C 9 » 572pF- 2%..... 591	C 44 Kond. 50N-600 = arbsp..... 542	R 44 » 1,5 K Ohm ½ W..... 615	
C 10 » 50pF- 5%..... 600	C 45 » 0,1µF-350 = arbsp..... 541	R 46 » 4,7 K Ohm ½ W..... 615	
C 11 » 572pF- 2%..... 591	R 1 Kulmodst. 15 K Ohm ½ W..... 615	R 47 NTC modstand 20V-0,1A..... 648	
C 12 » 320pF- 2%..... 5319	R 2 » 1 M Ohm ½ W..... 615	R 48 NTC modstand 36V-0,1A..... 645	
C 13 » 5N-5000 = prøvesp..... 543	R 3 » 22 K Ohm ½ W..... 615	R 49 Trådmodst. 550 Ohm 5 W..... 5113	
C 14 » 40N-5000 = prøvesp..... 543	R 4 » 10 K Ohm ½ W..... 615	R 52 Kulmodst. 470 Ohm ½ W..... 615	
C 15 » 50N- 350 = arbsp..... 541	R 6 » 47 K Ohm ½ W..... 615	L 1 MF Filterspole..... 2508	
C 16 » 10N- 350 = arbsp..... 537	R 7 » 330 K Ohm ½ W..... 615	— Komplet MF Filterkompleks..... 2519	
C 17 » 100pF-10%..... 566	R 8 » 68 K Ohm ½ W..... 615	L 2 KB 1 Antennespole..... 2546	
C 18 » 100pF-10%..... 566	R 9 » 100 Ohm ½ W..... 615	L 3 KB 2 »..... 2547	
C 19 » 50N-350 = arbsp..... 541	R 12 » 47 K Ohm ½ W..... 2547	L 4 MB »..... 2548	
C 20 » 50N-350 = arbsp..... 541	R 13 » 220 K Ohm ½ W..... 615	L 5 LB »..... 2549	
C 21 » 50N-350 = arbsp..... 541	R 14 » 100 K Ohm ½ W..... 615	L 6 KB 1 Oscillatorspole..... 2550	
C 22 » 200pF-10%..... 589	R 16 » 1 M Ohm ½ W..... 2550	L 7 KB 2 »..... 2551	
C 23 » 1N- 350 = arbsp..... 541	R 21 » 1 M Ohm ½ W..... 615	L 8 MB »..... 2552	
C 24 » 3N- 350 = arbsp..... 541	R 22 » 1 M Ohm ½ W..... 615	L 9 LB »..... 2553	
C 25 » 1N-5000 = prøvesp..... 543	R 23 » 1 M Ohm ½ W..... 615	L 10 Netfilter..... 2540	
C 26 » 5N- 350 = arbsp..... 541	R 24 » 2,2 M Ohm ½ W..... 615	MF 1 MF Trafo / Philips..... 2523	
C 27 » 10N- 350 = arbsp..... 537	R 25 » 680 K Ohm ½ W..... 615	eller Torotor..... 2562	
C 28 » 10N- 350 = arbsp..... 537	R 26 » 68 K Ohm ½ W..... 2562	MF 2 MF Trafo / Philips..... 2523	
C 29 » 5N- 350 = arbsp..... 541	R 27 » 47 K Ohm ½ W..... 615	eller Torotor..... 2562	
C 30 » 100pF-10%..... 566	R 28 » 10 M Ohm ½ W..... 615	tr. Trimmer (Kreds L4-L5) 5/40pF..... 4282	
C 31 » 10N-350 = arbsp..... 537	R 29 Potentiom. 1 M Ohm Specialkurve- 70 mm..... 686	tr. » (Kreds L7-L8-L9) 5/40pF..... 4283	
C 32 » 100pF-10%..... 566	R 30 Kulmodst. 68 K Ohm ½ W..... 615	tr. » (Kreds L3) 25/60pF..... 4285	
C 33 » 10N-350 = arbsp..... 537	R 31 » 150 K Ohm ½ W..... 615	Cv Drejekondensator..... 6204	
C 34 » 10pF-10%..... 565	R 32 » 68 K Ohm ½ W..... 615		
C 35 » 100pF-10%..... 566	R 33 » 220 Ohm ½ W..... 615		

Delelisten fortsættes side 4

SIGNATUR- OG DELELISTE UNICA SUCCES 6019—6021

Part nr.	Part nr.	Part nr.	Part nr.
C 58 Kond. 10N- 350 = arbsp..... 537	R 37 Kulmodst. 220 K Ohm ½ W..... 615		
C 59 » 1N-5000 = prøvesp..... 543	R 38 » 47 K Ohm ½ W..... 615		
C 60 » 5N- 350 = arbsp..... 541	R 39 » 10 M Ohm ½ W..... 615		
C 61 » 0,1µF- 350 = arbsp..... 541	R 40 » 100 K Ohm ½ W..... 615		
C 62 Elektrolyt 2x32µF-350 =..... 496	R 41 » 820 K Ohm ½ W..... 615		
C 63 Kond. 10N- 350 = arbsp..... 565	R 42 Trådmodst. 1200 Ohm 3 W..... 5109		
C 64 » 10N-350 = arbsp..... 537	R 43 Kulmodst. 1 K Ohm ½ W..... 615		
C 65 Elektrolyt 50µF-12 =..... 499	R 44 » 820 K Ohm ½ W..... 615		
C 66 Kond. 0,1µF-350 = arbsp..... 541	R 46 » 180 Ohm 1 W..... 616		
C 67 » 50N-600 = arbsp..... 542	R 47 Potentiom. 1 M Ohm Specialkurve- 70 mm..... 686		
C 68 » 10N-350 = arbsp..... 537	R 48 Kulmodst. 68 K Ohm ½ W..... 615		
C 69 » 10N-350 = arbsp..... 537	R 49 » 150 K Ohm ½ W..... 615		
C 70 » 10N-350 = arbsp..... 537	R 51 NTC modstand 36V-0,1A..... 645		
C 71 » 10N-350 = arbsp..... 537	R 53 Trådmodst. 240 Ohm 3 W..... 528		
C 72 » 10N-350 = arbsp..... 537	R 54 Kulmodst. 1,5 K Ohm ½ W..... 615		
C 73 » 10N-350 = arbsp..... 537	R 56 » 1,5 K Ohm ½ W..... 615		
C 74 » 10N-350 = arbsp..... 537	R 57 » 220 Ohm ½ W..... 615		
C 75 » 10N-350 = arbsp..... 537	R 58 » 4,7 K Ohm ½ W..... 615		
C 76 » 150pF- 5%..... 5323	R 59 Trådmodst. 50 Ohm 3 W. med Thermo-udløsn..... 5114		
C 77 » 300pF- 5%..... 5320	R 60 Kulmodst. 4,7 K Ohm ½ W..... 615		
C 78 » 25pF- 5%..... 5303	R 61 » 160 Ohm ½ W..... 615		
C 79 » 25pF- 5%..... 5303	R 62 NTC modstand 20V-0,1A..... 648		
C 80 » 25pF- 5%..... 5303	R 63 Kulmodst. 47 K Ohm ½ W..... 615		
C 81 » 25pF- 5%..... 5303	R 64 » 47 K Ohm ½ W..... 615		
C 82 » 25pF- 5%..... 5303	R 66 » 47 K Ohm ½ W..... 615		
C 83 » 300pF- 5%..... 5320	R 67 » 51 K Ohm ½ W..... 615		
C 84 » 300pF- 5%..... 5320	L 1 Indgangsspole..... 2541		
C 85 » 150pF- 5%..... 5323	— Komplet Indgangskreds..... 2544		
C 86 » 20pF- 5%..... 5318	L 3 FM Mellekredsspole..... 2543		
C 87 » 60pF- 5%..... 5321	L 9 FM Oscillatorspole..... 2542		
C 88 » 30pF-10%..... 5322	— 10,7 Mhz MF Primær..... 2544		
R 1 Kulmodst. 2,7 K Ohm ½ W..... 615	— 10,7 Mhz MF Sekundær..... 2545		
R 2 » 100 Ohm ½ W..... 2546	— Komplet 10,7 MF Trafo..... 2555		
R 3 » 15 K Ohm ½ W..... 615	— 10,7/447 MF Transform. I..... 2556		
R 4 » 1 K Ohm ½ W..... 2547	— 10,7/447 MF Transform. II..... 2557		
R 6 » 47 K Ohm ½ W..... 615	— Diskr. Kreds..... 2537		
R 7 » 47 K Ohm ½ W..... 615	L 2 447 MF Filterspole..... 2508		
R 8 » 1 M Ohm ½ W..... 615	— Komplet MF Filterkompleks..... 2519		
R 9 » 22 K Ohm ½ W..... 2548	L 4 KB 1 Antennespole..... 2546		
R 11 » 10 K Ohm ½ W..... 615	L 6 KB 2 »..... 2547		
R 12 » 1 M Ohm ½ W..... 615	L 7 MB »..... 2548		
R 13 » 2,2 M Ohm ½ W..... 615	L 8 LB »..... 2549		
R 14 » 2,7 K Ohm ½ W..... 615	L 11 KB 1 Oscillatorspole..... 2550		
R 16 » 47 K Ohm ½ W..... 615	L 12 KB 2 »..... 2551		
R 17 » 1 M Ohm ½ W..... 615	L 13 MB »..... 2552		
R 18 » 1 M Ohm ½ W..... 615	L 14 LB »..... 2553		
R 19 » 1 M Ohm ½ W..... 615	L 16 Netfilter..... 2540		
R 21 » 47 K Ohm ½ W..... 615	tr. Rortrimmere (kreds L3-L9)..... 4284		
R 22 » 1 K Ohm ½ W..... 2551	tr. Micatr. (kreds L7-L8) 5/40pF..... 4282		
R 23 » 100 Ohm ½ W..... 615	tr. » (kreds L12-L13-L14) 5/40pF..... 4283		
R 25 » 150 K Ohm ½ W..... 615	tr. » (kreds L6) 25/60pF..... 4285		
R 26 » 47 K Ohm ½ W..... 615	Cv Drejekond. m. FM vippe..... 6203		
R 27 » 22 K Ohm ½ W..... 615			
R 28 » 100 K Ohm ½ W..... 615			
R 29 » 100 K Ohm ½ W..... 615			
R 30 » 220 K Ohm ½ W..... 615			
R 31 » 47 K Ohm ½ W..... 615			
R 32 » 1 M Ohm ½ W..... 615			
R 33 » 100 K Ohm ½ W..... 615			

Delelisten fortsættes side 4